



注册师签章
 REGISTERED ENGINEER SIGNATURE

单位出图章
 COMPANY SEAL

修改记录 REVISION REMARK
 (如无特殊说明, 历史版本均作废)

| 版次 EDITION NO. | 日期 DATE | 修改原因 REVISION REASON |
|-------------------|------------|-------------------------|
| | | |
| | | |
| | | |

设计签署 DESIGN SIGNATURE

| | |
|----------------------------|------------|
| 审定 EXAMINED | 万雄斌 |
| 审核 CHECK | 王培财 |
| 项目总负责人 PROJECT DIRECTOR | 叶蓓 |
| 专业负责人 CHIEF ENG. | 谭小青 |
| 校对 PROOF | 李雁 |
| 设计 DESIGN | 赵海杰 曾小敏 |

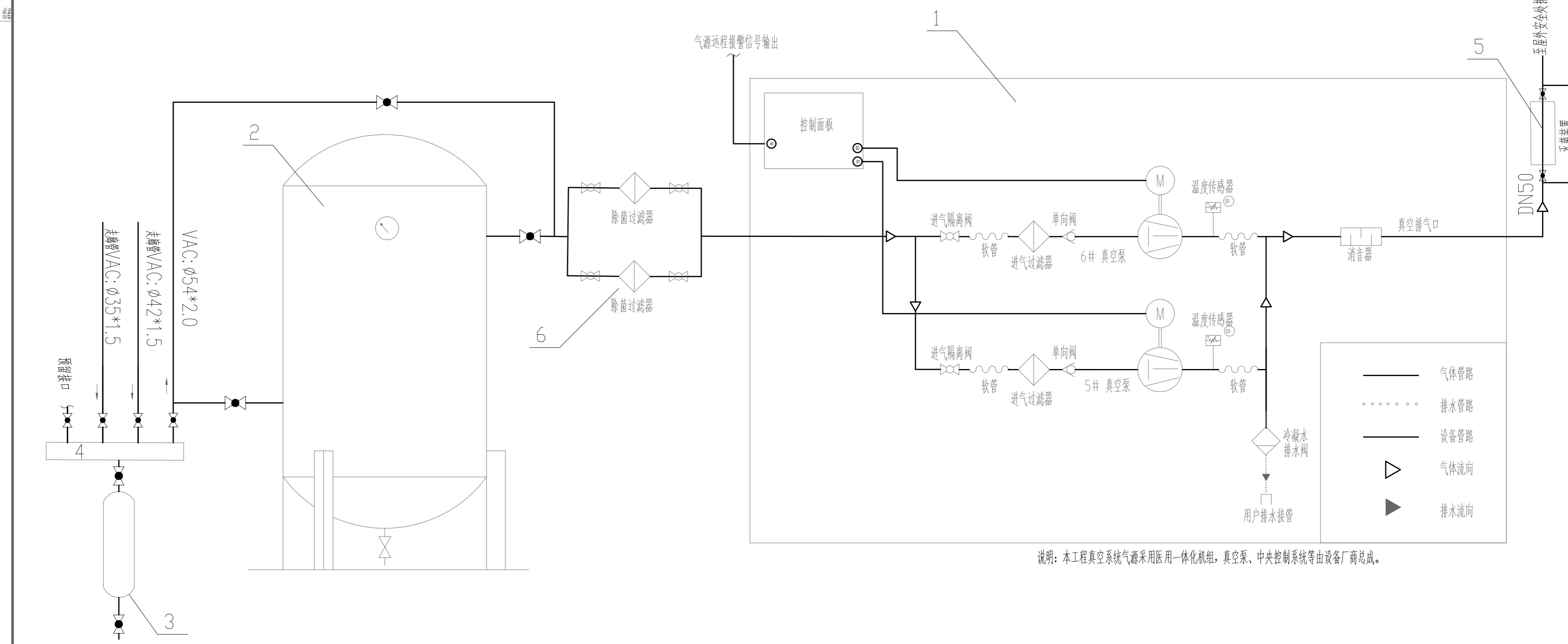
建设单位:
 CLIENT 广东省人民医院

工程名称:
 PROJECT 平洲分院门诊楼首层
 临时过渡感染病房改造工程

子项-单体名称:
 SUBPROJECT UNIT

图纸名称:
 DWG TITLE 医用真空负压机组工艺流程图

| | |
|-----------------------------|-------------------------|
| 设计号: 200507 CONTRACT NO. | 设计阶段: 施工图 PHASE |
| 专业: 医气 SPECIALTY | 图号: YQ-07 DWG NO. |
| 日期: 2020.10 DATE | 版次: V1.0 EDITION NO. |



说明: 本工程真空系统气源采用医用一体化机组, 真空泵、中央控制系统等由设备厂商总成。

医用真空负压机组工艺流程图

| | |
|-----|---------|
| ⊕ | 油润式真空泵 |
| ⊙ | 电机 |
| △ | 单向阀 |
| ⊗ | 手动阀 |
| ⊘ | 电磁真空空气阀 |
| ⊕ | 压力开关 |
| ◇ | 过滤器 |
| ⊔ | 底座 |
| ⇨/⇩ | 进/出 |

| 序号 | 名称 | 型号及规格 | 单位 | 数量 | 备注 |
|----|-----------|------------------------------------|----|----|------|
| 6 | 除菌过滤器 | 处理气量Q≥100m ³ /h | 个 | 2 | 外置 |
| 5 | 天窗装置 | P≤12kw, 处理气量Q≥100m ³ /h | 套 | 1 | 外置 |
| 4 | 负压分气缸 | 一进三出 | 套 | 1 | 外置 |
| 3 | 集污罐 | V=50L | 只 | 1 | 外置 |
| 2 | 真空罐 | V=1.0m ³ | 只 | 1 | 外置 |
| ② | 内置中央控制系统 | PLC控制 | | | |
| | | 吸引压力-0.04~-0.087MPa | | | |
| | | 单台真空泵电耗P=2.7kW | | | |
| ① | 油润式真空泵 | 单台真空系统流量Q=100m ³ /h | 台 | 2 | 一用一备 |
| 1 | 医疗真空一体化机组 | | 套 | 1 | |

说明: 1、PLC电控箱: 手动、自动切换, 根据真空度的高低控制真空泵的启停及启停台数, 两台真空泵交替使用, 触摸屏控制。